

BA00252



Bedienungsanleitung | Instruction
descon® niveau compact und
descon® command plus (backwash)

*Einbau- und Inbetriebnahme des Schwimmerschalters
Zusatzoption ART.-Nr.: 55108/55108S*



**Vor Inbetriebnahme des Gerätes
Bedienungsanleitung lesen!**

Für künftige Verwendung aufbewahren!



Inhaltsverzeichnis

1	Allgemeine Information	4
2	Technische Daten	5
3	Werkseitige Einstellungen	6
4	Installation	6
5	Elektroanschluss und Elektroinstallation	6
6	Inbetriebnahme und Bedienung	7
7	Zubehör	9
8	Herstellereklärung	11

1 Allgemeine Information

1.1 Allgemeines

Diese technische Information enthält Anweisungen zu Installation, Inbetriebnahme, Wartung und Reparatur der *descon® niveau compact* – Zusatzoption *descon® backwash plus* Steuerungen.

HINWEIS: Diese Anleitung stellt eine Zusatzdokumentation dar und darf nur in Verbindung mit der Bedienungsanleitung 53021 „*descon® command backwash plus*“ verwendet werden.

Die Sicherheitshinweise und Hervorhebungen sind in jedem Fall zu beachten!

1.2 Hervorhebungen

In dieser technischen Information haben die Hervorhebungen **VORSICHT**, **ACHTUNG** und **HINWEIS** folgende Bedeutung:

- VORSICHT:** Diese Überschrift wird benutzt, falls ungenaues Befolgen oder Nichtbefolgen von Bedienungsanweisungen, Arbeitsanweisungen, vorgeschriebenen Arbeitsabläufen und dgl. zu Verletzungen oder Unfällen führen kann.
- ACHTUNG:** Diese Überschrift wird benutzt, falls ungenaues Befolgen oder Nichtbefolgen von Bedienungsanweisungen, Arbeitsanweisungen, von vorgeschriebenen Arbeitsabläufen und dgl. zur Beschädigung des Gerätes führen kann.
- HINWEIS:** Diese Überschrift wird benutzt, wenn auf eine Besonderheit aufmerksam gemacht werden soll.

1.3 Gewährleistung

Gewährleistung in Bezug auf Betriebssicherheit und Zuverlässigkeit wird vom Hersteller nur unter folgenden Bedingungen übernommen:

Montage, Anschluss, Einstellung, Wartung und Reparatur werden von autorisiertem Fachpersonal durchgeführt. Es dürfen nur original Zubehörteile verwendet werden. Bei Reparaturen und Wartungen werden nur Originalersatzteile und Originalverschleißteile verwendet bzw. ersetzt. Das Gerät/die Anlage wird entsprechend den Ausführungen des technischen Handbuches verwendet (Bestimmungsgemäßer Gebrauch).

ACHTUNG: Bei Verwendung von konzentrierter Salzsäure in unmittelbarer Nähe des Gerätes erlischt die Garantie

1.4 Sicherheitshinweise

Die Anlage ist gemäß DIN 57411/VDE 0411 Teil 1, Schutzmaßnahmen für elektronische Geräte, gebaut und geprüft und hat das Werk in sicherheitstechnisch einwandfreiem Zustand verlassen. Um diesen Zustand zu erhalten und einen gefahrlosen Betrieb sicherzustellen, muss der Anwender die Hinweise und Warnvermerke beachten, die in dieser technischen Information enthalten sind. Falls anzunehmen ist, dass ein gefahrloser Betrieb nicht mehr möglich ist, so ist das Gerät außer Betrieb zu setzen und gegen unbeabsichtigten Betrieb zu sichern.

Das ist der Fall:

- falls das Gerät sichtbare Beschädigungen aufweist.
- falls das Gerät nicht mehr funktionsfähig erscheint.
- nach längerer Lagerung unter ungünstigen Umständen.

1.5 Transportschäden

Die *descon® backwash plus* - Filtersteuerung wurde von uns sorgfältig transportgerecht verpackt. Bitte überprüfen Sie, ob die Sendung unbeschädigt und die Lieferung vollständig ist. Transportschäden müssen sofort gemeldet werden (Frachtführer).

ACHTUNG: Die Transportverpackung darf während des Transportes nicht längere Zeit direkter Sonneneinstrahlung ausgesetzt werden. Für Schaden die durch Nichtbeachtung entstehen, wird nicht gehaftet!

ACHTUNG: Die Transportverpackung darf während des Transportes keiner Feuchtigkeit ausgesetzt werden. Für Schaden die durch Nichtbeachtung entstehen, wird nicht gehaftet!

1.6 Produktinformation

Folgende Funktionen sind in der *descon® niveau compact* - Zusatzoption realisiert:

- Niveauregulierung der Wasserstandshöhe anhand eines fest eingestellten Wasserstandssensor
- Ansteuerung eines Schaltausgang zur automatischen Nachregelung des Beckenwasserstand
- Parametrierung der minimal Einschaltzeit (Zur Kompensation bei Becken mit geringem Volumen)
- Parametrierung der maximal Füllzeit (Verhindert eine Fehlfunktion wie z.B. Wasserleck im Becken)
- Fest eingestellte Dämpfung des Schalteingangs um den Sensor vor Wellengang zu entprellen.

Die System *descon® niveau compact* Zusatzoption eignet sich zu Niveauregulierung der Wasserstandshöhe in Schwimmbädern oder Whirlpools ohne Ausgleichstank und installiertem Ultraschall- Level – Sensor. Mittels eines Magnet-Schwimmerschalter wird ein Soll- Wasserstand fest eingestellt. Dieser Sensor kann z.B. im Skimmer des Beckens verbaut werden oder in eine korrespondierende Röhre zum Schwimmbecken montiert werden.

Der Magnet – Schwimmerschalter überwacht permanent das Wasserniveau im Becken und gibt diese Information an die Steuerung. Wird dieser Wert für die Zeit der Einschalttdämpfung kontinuierlich unterschritten wird automatisch derSchaltausgang der Steuerung aktiviert. Diese Dämpfung stellt die korrekte Funktionsweise auch bei Wellenbildung im Becken sicher.

Am Ventil- Ausgang kann ein bauseitig vorgesehene Magnetventil den Frischwasserzufluss zum Becken ermöglichen.

Der Magnet – Schwimmerschalter wird mit Schutzkleinspannung betrieben und befindet sich in einem Wasserdichten und vergossenen Gehäuse und hat keinen Elektrischen Kontakt zum Beckenwasser.

Während des Frischwasserzufluss wird das Wasserniveau weiter permanent überwacht. Wird das Niveau für die Zeit derAusschaltdämpfung kontinuierlich überschritten wird automatisch der Schaltausgang der Steuerung deaktiviert. Diese Dämpfung stellt die Funktion auch bei Wellenbildung im Becken sicher.

Zum Schutz des optionalen Magnetventils lässt sich die Mindestschaltzeit des Ventils definieren um ein häufiges Schalten (Schwingen) des Regelkreises zu unterdrücken.

Um besonders bei kleinen und mittleren Becken mit hoher Nutzung die Niveauregulierung Konstant zu halten bietet das System zusätzlich die Möglichkeit eine Mindestzeit für den Wasserzulauf vorzugeben.

Alle Parameter sind bereits bei der Installation der Steuerung festgelegt und können bei bedarf angepasst werden.

2 Technische Daten

descon® niveau compact - Zusatzoption Art.Nr.: 55108

Zusatzoption zur Aktivierung bei Steuerungen des Types *descon® backwash plus*

Niveau-Sensor: 80 x 30 mm
Niveau-Sensor mit Befestigungsschiene

Schaltleistung: max. 0,5A

Zuleitung: 2 adrig mit 5m Zuleitung / Verlängerung bis max. 30m

Schutzart: IP 65

2.1 Lieferumfang

Die *descon® niveau compact* - Zusatzoption wird inklusive aller notwendigen Bau- und Anschlussteile geliefert und besteht aus folgenden Teilen:

- Sensoreinheit mit Magnetschalter und Zuleitung
- Bedienungsanleitung

3 Werkseitige Einstellungen (Standardwerte)

NIVEAU-COMPACT:

MIN.-EIN 1 min. (0-250 Minuten)
 MAX.FULLZ 60 min. (1-250 Minuten)

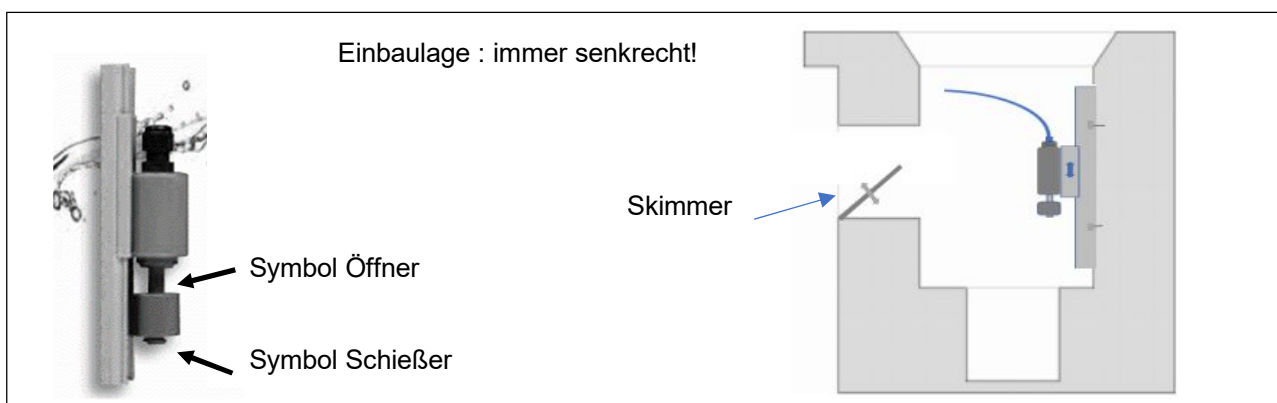
Die Dämpfung des Schalteinganges wurde werkseitig auf 40 Sek. fest voreingestellt

4 Installation

4.1 Installationshinweise

Sämtliche Installationsarbeiten sind unter Beachtung der einschlägigen Vorschriften durchzuführen (ggf. kann die GUV 18.13 zur Anwendung kommen).

4.2 Einbaubeispiel - Skimmerbecken



ACHTUNG: Vor Einbau unbedingt die Stellung des Schwimmers prüfen. Der Schwimmer muss immer in der unteren Stellung die Wasserzufuhr **einschalten** - ggfs. muss der Schwimmer andersherum aufgesetzt werden.

Schließer



Öffner



1. Sicherungsring an der Schwimmerachse entfernen
2. Schwimmer drehen und aufstecken
(Symbol Öffner nach oben)
3. Sicherungsring an der Schwimmerachse aufstecken

ACHTUNG: Hinweis auf Seite 10 beachten

Durch die Schienenmontage, lässt sich die Einschalthöhe einfach einstellen bzw. verändern.

5 Elektroanschluss und Elektroinstallation

Die Elektroinstallation und Erstinbetriebnahme darf nur durch örtlich konzessionierte Elektro- Meisterbetriebe unter den jeweiligen gültigen Landesvorschriften (z.B. VDE – ÖVE) und behördlichen Vorschriften durchgeführt werden.

VORSICHT: Es ist unbedingt erforderlich einen FI-Schalter (Fehlerstromschutzschalter 30 mA) und entsprechende Vorsicherungen im System einzubauen. Beim elektrischen Anschluss muss eine Trennvorrichtung in die fest verlegte elektrische Installation eingebaut werden, die es ermöglicht, den elektrischen Anschluss allpolig vom Netz zu trennen.

Vor dem Öffnen der Filtersteuerung ist die Stromversorgung zu unterbrechen und gegen Wiedereinschalten zu sichern.

Der Elektroanschluss erfolgt unter Berücksichtigung der jeweiligen Montageanleitung der einzelnen Komponenten gemäß Klemmenplan *descon® command plus* .

HINWEIS: Für Folgen unsachgemäßer Elektroinstallation, Inbetriebnahme sowie zweckentfremdeter Nutzung übernimmt der Hersteller keine Haftung.

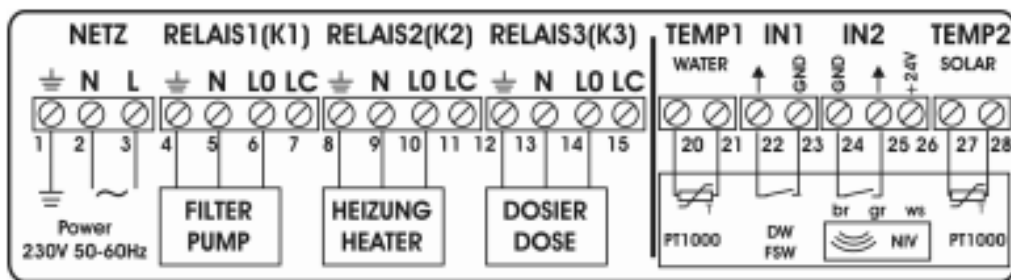


ABBILDUNG.
descon® backwash plus

(Spannung 230V 50-60Hz)

(Niederspannung)

Anschlüsse vom descon® niveau compact zu descon® backwash plus

24	IN 2 - Eingang	Magnet – Schwimmerschalter 1	Ader: weiß
25	IN 2 - Eingang	Magnet – Schwimmerschalter 1	Ader: braun

Anschlüsse vom descon® niveau compact zu command plus bw / eco

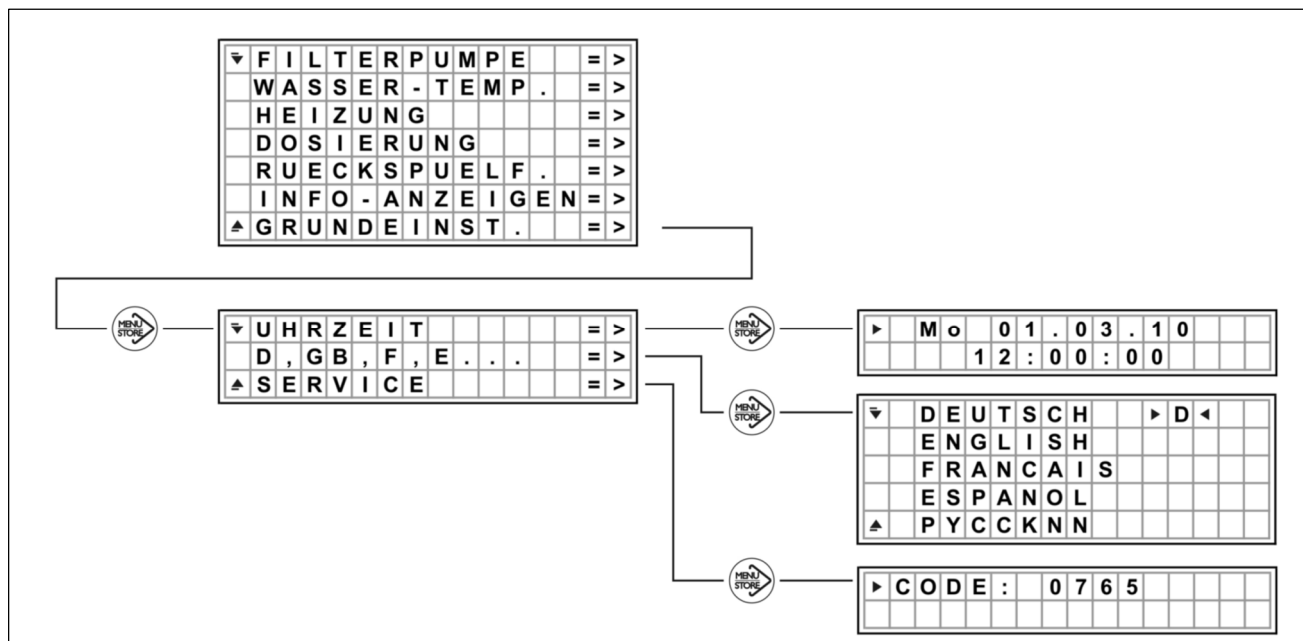
36	IN 2 - Eingang	Magnet – Schwimmerschalter 1	Ader: weiß
37	IN 2 - Eingang	Magnet – Schwimmerschalter 1	Ader: braun

HINWEIS: Um im Falle eines Kabelbruchs die Ventilfunktion nicht zu aktivieren wird der Schaltkreis in Öffnerfunktion ausgeführt. D.h. bei zu geringem Wasserstand wird der Schaltkreis geschlossen und der Schaltausgang zugeschaltet.

6 Inbetriebnahme und Bedienung

6.1 Aktivierung des Servicemodus

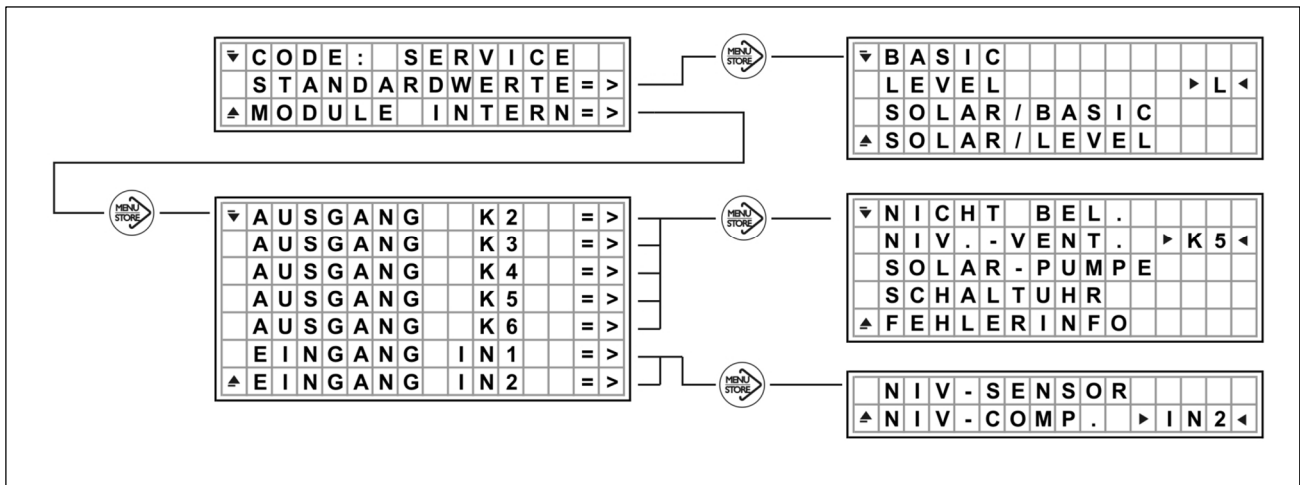
Zur Aktivierung des Servicemodus wechseln Sie im Parametermenü „**Grundeinstellung**“ in das Untermenü „**Service**“ und ändern Sie den Parameter „**CODE**“ in „**0765**“.



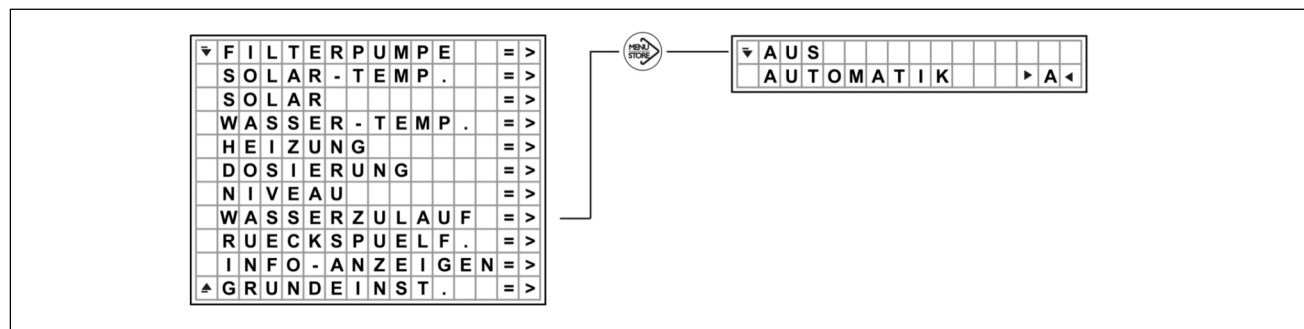
HINWEIS: Der Servicemodus wird nach 60 Minuten automatisch zurückgesetzt, sollte aber durch **Rücksetzen** des Service Code auf den Wert „**0000**“ nach dem Beenden der Parametrierung deaktiviert werden.

6.2 Aktivierung des NIVEAU COMPACT Funktion

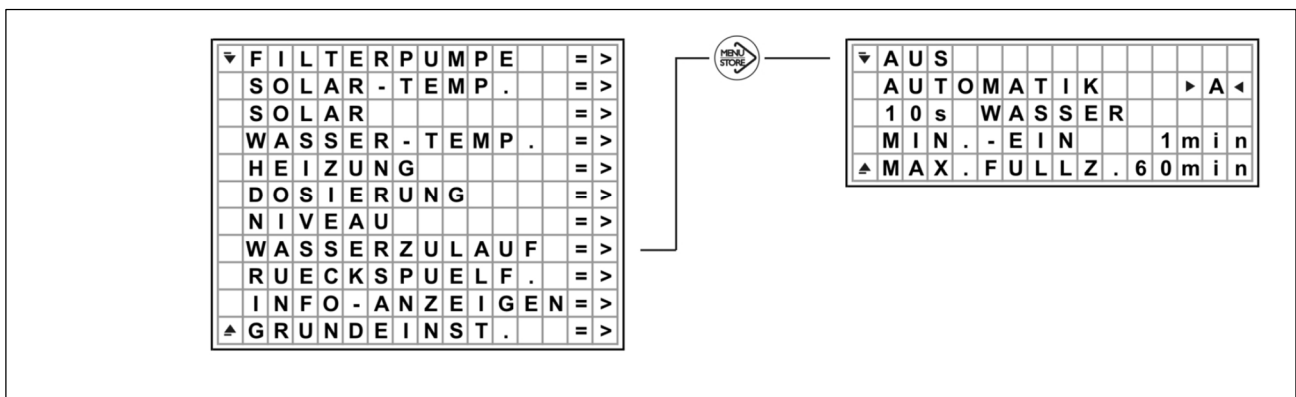
Nachdem der Servicemodus aktiviert wurde, lässt sich nun die gewünschte Funktion „NIV-COMP“ im Untermenü „EINGANG IN 2“ und „NIV-VENT“ im Untermenü „AUSGANG K5“ auswählen.



6.3 Parametermenü – NIVEAU COMPACT - Normalbetrieb



6.4 Parametermenü – NIVEAU COMPACT – Servicemodus



6.5 Parametrierungsmöglichkeiten der descon® niveau compact -

- Frischwasserventil „10s WASSER“

Diese Funktion ermöglicht im Servicemodus das Frischwasserventil unabhängig von der Betriebsart für 10 Sekunden zu betätigen. Dies dient der Funktionsprüfung des Frischwasserventils.

- Mindestschaltzeit des Schaltausganges „MIN.-EIN 1min“

Es besteht die Möglichkeit einer Mindestschaltzeit für den Schaltausgang zu definieren um die Schalthäufigkeit des Frischwasserventils zu begrenzen. Dieser Zustand tritt ein, wenn ein Becken mit geringem Volumen mit einem hohen Frischwasserzulauf angesteuert wird. Wurde der Schaltausgang zum Frischwasserventil betätigt wird erst nach Ablauf dieser Zeit die Abfrage des Sollwasserstands begonnen. Als Standardwert ist 1 Minute eingestellt. Der Wert kann zwischen >AUS< bis 250 Minuten variiert werden.

- Mindestwartezeit des Schaltausganges „MAX FÜLLZEIT 60min“

Um eine Fehlfunktion zu erkennen (z.B. Leckage im Becken oder Rohrleitungssystem) bietet diese Funktion die Möglichkeit den Frischwasserzufluss zu begrenzen und somit die Möglichkeit einen unkontrollierten Frischwasserzufluss zu begrenzen. Nach dieser Zeit wird eine Störmeldung angezeigt und das Ventil geschlossen. Als Standardwert ist 60 Minuten eingestellt. Der Wert kann zwischen 1 bis 250 Minuten variiert werden. Ist die max. Füllzeit (wie bauseitig voreingestellt – 60min) überschritten, wird die Frischwasserzufuhr abgeschaltet und eine Fehlermeldung ausgegeben. Geschieht dies ohne erkennbaren Fehlergrund sollte ggf. die max. Füllzeit verlängert werden.

- Wasserstandssensor – Schaltdämpfung 40 Sek.

Dieser Wert stellt die Dämpfungszeit da, welche abläuft um eine mögliche Wellenbildung im Becken zu kompensieren. Erst wenn für diese Zeit der Sensor permanent den Sollwasserstand erkennt, wird der Niveauausgleich durchgeführt bzw. abgeschlossen.

Dieser Wert ist fest eingestellt und kann nicht verändert werden.

6.6 Zusätzliche Fehlermeldung

Meldung	Ursache	Beseitigung
MAX. WASSERLAUF	Es wurde die Maximale Füllzeit überschritten welche im Parametermenü eingestellt wurde	Im Menü „WASSERZULAUF“ die Funktion wieder auf „AUTOMATIK“ setzen (Pkt. 6.3)

6.7 Erweiterte Kombinationsmöglichkeiten

Relais K2	Relais K3	Eingang IN1	Eingang IN2
Heizungs-Pumpe	Dosiertchnik	Durchflusswächter	Ultraschallsensor
3-Wege-Ventil / Solar Pumpe	Schaltuhr	Filterpumpe AUS	Niveau Compact
Schaltuhr	Fehlerinfo	Filterpumpe EIN	Nicht belegt
Fehlerinfo	Niveau-Ventil	Nicht belegt	
Niveau-Ventil	Nicht belegt		

7 Zubehör

7.1 Artikelvarianten und Zubehör

Artikel Nr.	Bezeichnung
55108	Niveau-Sensor mit Befestigungsschiene und 5m Zuleitung. OHNE Magnetventil
55108S	Niveau-Sensor mit Befestigungsschiene und 25m Zuleitung. OHNE Magnetventil

HINWEIS: Es gibt zwei Ausführungen (graues oder blaues Material). Bei der blauen Ausführung erkennt man die Oberseite durch vier kleine Dellen – die Unterseite ist glatt.
Werkseitige Einstellung: Schwimmer unten = Kontakt geschlossen.

EG-Konformitätserklärung

Für eine Maschine zur Bestätigung der Übereinstimmung mit der Maschinenrichtlinie (geänderte Richtlinie 89/392/EWG) und mit den zu ihrer Umsetzung erlassenen Rechtsvorschriften

Hersteller:

Descon GmbH
Siemensstraße 10
63755 Alzenau

Die unterlagenbevollmächtigte Person ist:

Descon GmbH
Siemensstraße 10
63755 Alzenau

erklärt, dass folgendes Produkt:

Bezeichnung: **descon command**

Serien Nummer: _____

mit den Bestimmungen der Maschinenrichtlinie (geänderte Richtlinie 89/392/EWG) und mit den sie umsetzenden nationalen Rechtsvorschriften übereinstimmt, und ebenfalls mit den Bestimmungen folgender europäischer Richtlinien übereinstimmt:

Maschinenrichtlinie: Richtlinie 2006/42/EG

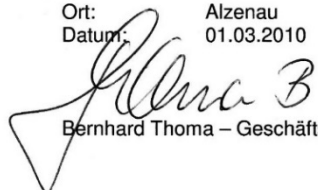
und mit den Bestimmungen folgender harmonisierter Normen übereinstimmt:

VDE Norm: VDE 0100 Teil 100 2009-06 DIN VDE 0100-100

ebenfalls mit folgenden europäischen Normen, nationalen Normen und technischen Vorschriften übereinstimmt:

-/-

Ort: Alzenau
Datum: 01.03.2010


Bernhard Thoma – Geschäftsführer

BA00252

DESCON GMBH – INNOVATIVE WASSERTECHNIK
Siemensstraße 10 | 63755 Alzenau | Germany |
Telefon: +49 (0)6023 50 701-0
Telefax: +49 (0)6023 50 701-20
Info@descon-trol.de www.descon-trol.de

VS: 2021-06-18